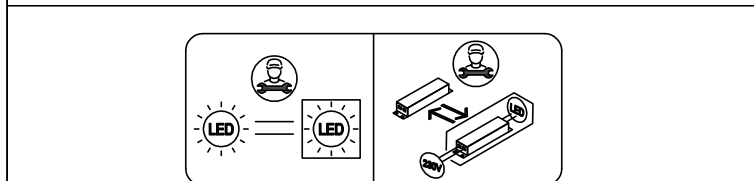


<p><b>IT</b> ISTRUZIONI DI MONTAGGIO Seguire attentamente le indicazioni riportate nelle raffigurazioni. I componenti che dovessero danneggiarsi devono essere sostituiti con componenti analoghi. <b>DURANTE L'INSTALLAZIONE E IN CASO DI MANUTENZIONE TOGLIERE TENSIONE!</b></p>	<p><b>PT</b> INSTRUÇÕES DE MONTAGEM Seguir metulosamente as instruções indicadas nas figuras. Os componentes eventualmente danificados devem ser substituídos por outros idênticos. <b>DURANTE A INSTALAÇÃO, NO CASO DE MANUTENÇÃO, DESLIGAR A CORRENTE ELÉTRICA!</b></p>
<p><b>EN</b> MOUNTING INSTRUCTIONS Please follow the instructions as shown in the relative picture. Damaged components must be replaced with new ones of the same type. <b>TURN THE POWER OFF DURING INSTALLATION AND IN CASE OF MAINTENANCE!</b></p>	<p><b>RU</b> ИНСТРУКЦИЯ ПО МОНТАЖУ Точно следуйте указаниям, подкрепленным рисунками. Для замены неисправных компонентов используйте только аналогичные запчасти. <b>ВО ВРЕМЯ УСТАНОВКИ, ПЕРЕД ОБСЛУЖИВАНИЕМ НЕОБХОДИМО ОТКЛЮЧИТЬ ПИТАНИЕ!</b></p>
<p><b>F</b> INSTRUCTIONS DE MONTAGE Respecter scrupuleusement les indications affichées sur les schémas. Les composants endommagés devront être remplacés par des composants du même type. <b>EN COURS D'INSTALLATION, PENDANT LA MAINTENANCE, COUPER L'ALIMENTATION!</b></p>	<p><b>PL</b> INSTRUKCJA MONTAŻU Dokładnie przestrzegaj zaleceń zamieszczonych na rysunkach. Elementy, które mogą ulec uszkodzeniu, należy zastąpić analogicznymi elementami. <b>POCZĄSK INSTALACJI, W PRZYPADKU WYKONYWANIA KONSERWACJI NALEŻY NAJPIERW ODŁĄCZYĆ NAPIĘCIE!</b></p>
<p><b>DE</b> MONTAGEANLEITUNG Die in den Darstellungen aufgeführten Angaben müssen strengstens befolgt werden. Jene Bestandteile, die möglicherweise beschädigt werden könnten, müssen durch analoge Bestandteile ersetzt werden. <b>WÄHREND DER INSTALLATION, BEI WARTUNGSVORGÄNGEN, SPANNUNG AUSSCHLIESSEN!</b></p>	<p><b>AR</b> تعليمات التركيب تبع التعليمات بدقة لضمان تشغيل اللبوم الأمان جب استبدال المكونات فاستخدم قطعاً متماثلة. يجب فصل التيار الكهربائي في حالة الصيانة.</p>
<p><b>ES</b> INSTRUCCIONES DE MONTAJE Siga atentamente las instrucciones que se recogen en las ilustraciones. Los componentes que sufrieran daños han de ser sustituidos con componentes análogos. <b>DURANTE LA INSTALACION, EN CASO DE MANTENIMIENTO, ¡DESCONECTE LA CORRIENTE!</b></p>	<p><b>FR</b> La Directive Européenne 2012/19/UE sur le traitement des déchets des d'équipements électriques et électroniques (DEEE) stipule ce qui suit: 1. Les luminaires ne doivent pas être traités comme des déchets urbains classiques. 2. Les appareils d'éclairage qui ne sont plus utilisés doivent être soit mis dans des décharges expressément autorisées soit rendus au distributeur lors de l'achat d'un appareil neuf. 3. Les ampoules électriques, si éliminées avec le luminaire, ne doivent pas être brisées, étant donné qu'elles contiennent des substances fortement polluantes pour l'environnement. 4. Le symbole de la poubelle barrée est apposé sur les produits pour rappeler l'obligation de collecte sélective. 5. Toute élimination abusive des déchets visés plus haut est punie par la loi.</p>
<p><b>DE</b> Die Europäische Richtlinie 2012/19/UE, welche sich auf die Entsorgung von elektrischen und elektronischen Geräten bezieht (RAEE), legt die nachstehend aufgeführten Vorschriften fest: 1. Beleuchtungsgeräte dürfen keinesfalls wie andere normale, städtische Abfälle behandelt werden. 2. Beleuchtungsgeräte, die nicht mehr genutzt werden, müssen bei den betreffenden und ausdrücklich dafür vorgesehenen Sammelstellen abgegeben oder direkt beim Erwerb eines neuen Gerätes dem Händler übergeben werden. 3. Falls die Lampen zusammen mit dem Gerät entsorgt werden, dürfen diese keinesfalls zerbrochen sein, da sie aus umweltgefährdenden Substanzen zusammengesetzt sind. 4. Das Symbol mit der angekreuzten Mülltonne, welches auf den Produkten vorhanden ist, soll daran erinnern, dass das Produkt am Ende seiner Nutzungsdauer von anderen Abfällen getrennt werden muss. 5. Eine unerlaubte Entsorgung der genannten Abfälle wird gesetzlich bestraft.</p>	<p><b>RU</b> Директива Европейского союза 2012/19/UE по утилизации отходов производства электрического и электронного оборудования предписывает следующее: 1. Приборы освещения должны утилизироваться отдельно от обычных бытовых отходов. 2. Отработанные свой срок приборы освещения сдаются на утилизацию в авторизованные пункты сбора или возвращаются дистрибьютеру при покупке нового светильника. 3. Лампы, если они идут на утилизацию вместе со светильником, не должны разбиваться, так как содержат чрезвычайно вредные для окружающей среды вещества. 4. Знак перечернутого мусорного контейнера приведен на продукции для напоминания потребителю об обязательности дифференцированного сбора. 5. Незаконная переработка отходов карается законом.</p>

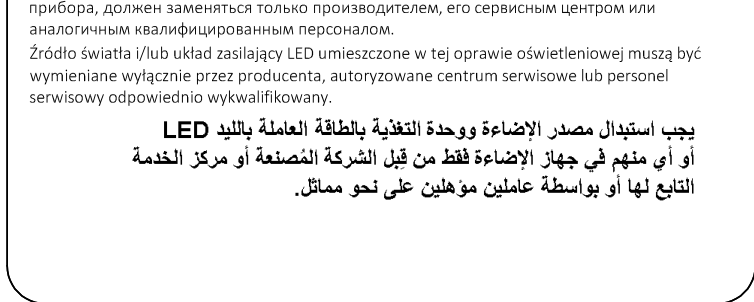
Idoneo per essere installato su superfici normalmente infiammabili.  
Suitable for direct mounting on normally flammable surfaces.  
Installation possible sur des surfaces normalement inflammables.  
Zur Installation auf normal brennbaren Oberflächen geeignet.  
Adequada para instalarse en superficies normalmente inflamables.  
Adequado para ser montado em superfícies normalmente inflamáveis.  
Пригоден для установки на нормально воспламеняемые поверхности.  
Przeznaczony do instalacji na powierzchniach zwykłych łatwopalnych.  
مناسب للتثبيت على أسطح قابلة للاشتعال.

Idoneo per il funzionamento in interni - Suitable for indoor use  
Apte à fonctionner en intérieur - Für den Einsatz in Innenbereichen geeignet.  
Luminaria apropiada para funcionar en interiores - Aparelho apto a funcionar no interior  
Пригоден для работы в помещениях - Przeznaczony do funkcjonowania wewnątrz budynków  
مناسب للاستخدام في الأماكن المغلقة.



La sorgente di illuminazione e/o l'unità di alimentazione a LED contenuta in questo apparecchio di illuminazione deve essere sostituita solo dal costruttore o dal suo centro assistenza oppure da un simile personale qualificato.  
The lighting source and/or the LED power supply unit in this luminaire must be replaced by the manufacturer or its service centre or similar qualified personnel.  
La source lumineuse et/ou l'unité d'alimentation LED de ce luminaire doit être remplacée uniquement par le fabricant, par le centre d'assistance ou par un technicien qualifié.  
Das Leuchtmittel und/oder das in dieser Leuchte enthaltene LED-Vorschaltgerät darf nur durch den Hersteller oder dessen Kundendienst oder ähnlich qualifiziertes Personal ausgetauscht werden.  
La fuente de luz y/o la fuente de alimentación LED contenida en esta luminaria solo puede ser sustituida por el fabricante o su centro de servicio o por personal cualificado similar.  
A fonte de iluminação e/ou a unidade de alimentação a LED contida nesta luminária deve ser substituída somente pelo fabricante ou pelo seu centro de assistência ou, ainda, por pessoal qualificado análogo.  
Светодиодный источник освещения и / или блок питания, данного осветительного прибора, должен заменяться только производителем, его сервисным центром или аналогичным квалифицированным персоналом.  
Źródło światła i/lub układ zasilający LED umieszczony w tej oprawie oświetleniowej muszą być wymieniane wyłącznie przez producenta, autoryzowane centrum serwisowe lub personel serwisowy odpowiednio wykwalifikowany.

**يجب استبدال مصدر الإضاءة ووحدة التغذية بالطاقة العاملة بالليد LED أو أي منهم في جهاز الإضاءة فقط من قبل الشركة المصنعة أو مركز الخدمة التابع لها أو بواسطة عاملين مؤهلين على نحو مماثل.**



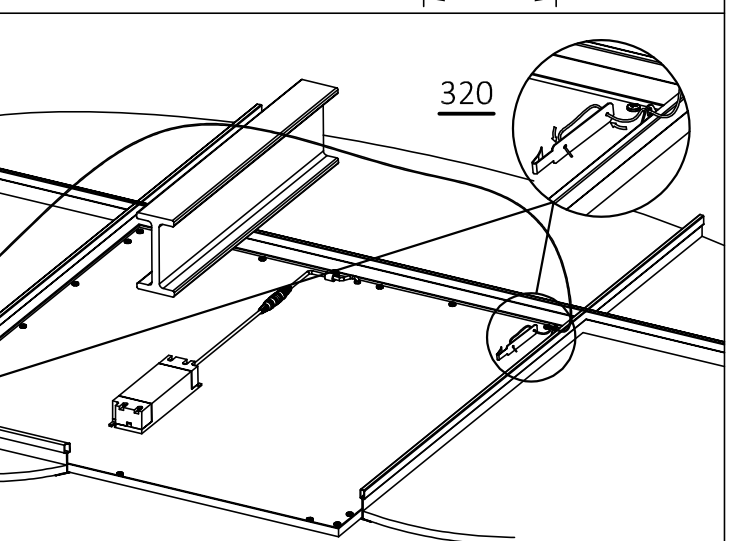
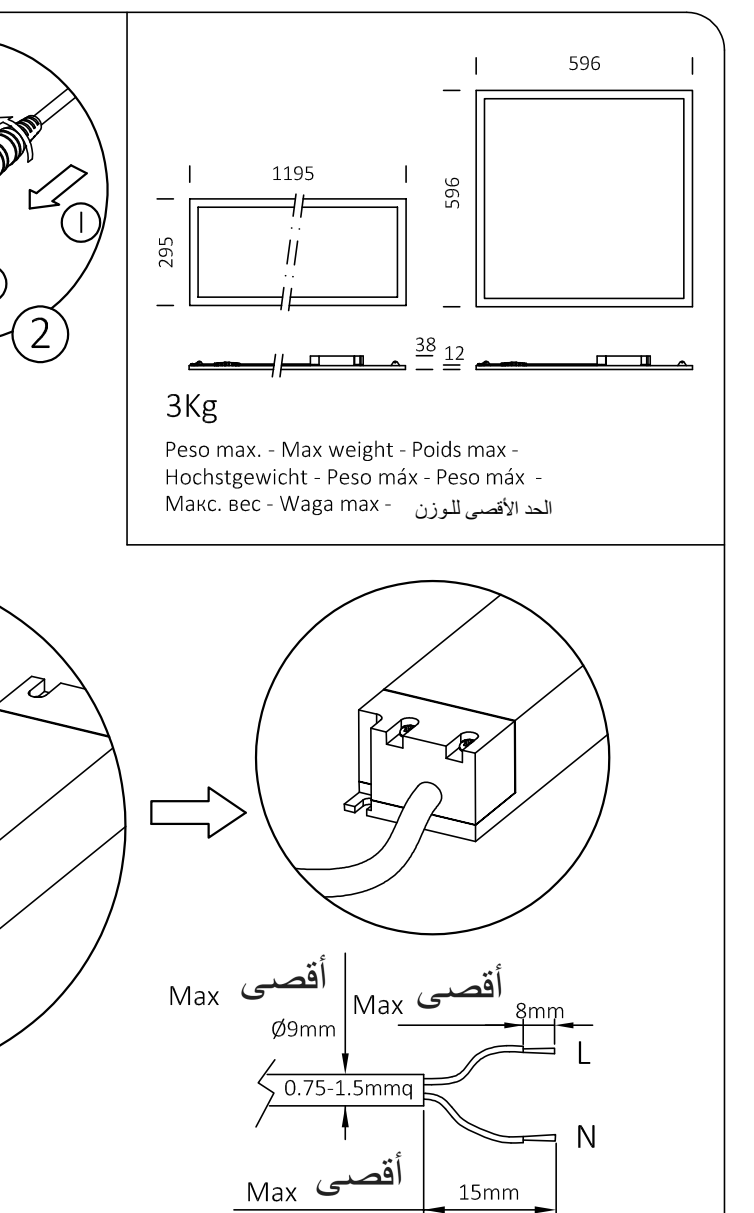
SICUREZZA FOTOBIOLOGICA: Gruppo di rischio esente alla distanza di 0,2 m, secondo la norma (IEC/TR 62778).  
PHOTOBIOLOGICAL SAFETY: Exempt Group at distance of 0,2 m, according to (IEC/TR 62778).  
SÉCURITÉ PHOTOBIOLOGIQUE: Groupe sans risque à une distance de 0,2 m, conformément à (IEC/TR 62778).  
PHOTOBIOLOGISCHE SICHERHEIT: Group risk-free in einem Abstand von 0,2 m, nach (IEC/TR 62778).  
SEGURIDAD FOTOBIOLOGICA: Grupo libre de riesgo a una distancia de 0,2 m, según la norma (IEC/TR 62778).  
SEGURANÇA FOTOBIOLOGIA: Grupo livre de risco a uma distância de 0,2 m, de acordo com a (IEC/TR 62778).  
BEZPIECZEŃSTWO FOTOBIOLOGICZNE: Brak ryzyka w odległości 0,2 m, zgodnie normą (IEC/TR 62778).  
Фотобиологическая безопасность: группа не подлежащая контролю на расстоянии 0,2 м в соответствии со стандартом (IEC/TR 62778).  
Bezpečnostní skupina fotobiologická: Brak rizika v odległości 0,2 m, zgodnie normą (IEC/TR 62778).  
السلامة الضوئية للأجهزة: مجموعة خالية من المخاطر على مسافة 0,2 م، وفقاً للمعيار IEC/TR62778.

<p><b>I</b> La Direttiva Europea 2012/19/UE sul trattamento dei rifiuti di apparecchi elettrici ed elettronici (RAEE) dispone quanto segue: 1. Gli apparecchi di illuminazione non debbono essere trattati come normali rifiuti urbani. 2. Gli apparecchi illuminanti dismessi debbono essere consegnati alle discariche espressamente autorizzate o riconsegnate al distributore all'atto dell'acquisto di un nuovo apparecchio. 3. Le lampade, se smaltite con l'apparecchio, non devono essere frantumate in quanto contengono sostanze altamente inquinanti per l'ambiente. 4. Il simbolo del bidone barrato è riportato sui prodotti per ricordare gli obblighi di raccolta separata. 5. Lo smaltimento abusivo di detti rifiuti è punito dalla legge.</p>	<p><b>ES</b> La Directiva Europea 2012/19/UE sobre el tratamiento, reciclado y eliminación de residuos de aparatos eléctricos y electrónicos (RAEE) establece lo siguiente: 1. Las luminarias no han de tratarse como residuos urbanos normales. 2. Las luminarias eliminadas han de entregarse en puntos limpios autorizados específicamente o al distribuidor en el momento que se compra una luminaria nueva. 3. Las lámparas, si se eliminan con la luminaria, no han de triturarse ya que contienen sustancias contaminantes para el medio ambiente. 4. El símbolo del contenedor se muestra en los productos para recordar las obligaciones de recogida selectiva. 5. La eliminación abusiva de dichos residuos está castigada por la ley.</p>
<p><b>EN</b> Pursuant to the EU Directive 2012/19/UE on waste electrical and electronic equipment (WEEE) the following shall apply: 1. Lighting fittings are not to be treated as urban waste. 2. Discarded lighting fittings are to be delivered to authorised waste disposal facilities or returned to the distributor when a new piece of equipment of the same time is purchased. 3. Fixtures that are disposed of must not be disassembled or crushed as they contain highly polluting substances. 4. The crossed-out bin mark is applied to remind users that the product must be disposed of according to applicable legislation. 5. Unauthorised disposal of waste is an offence and will result in the penalties prescribed by the law.</p>	<p><b>PT</b> A Diretiva Europeia 2012/19/UE relativa ao tratamento dos resíduos de aparelhos eléctricos e electrónicos (RAEE) estabelece o seguinte: 1. Os aparelhos de iluminação não devem ser tratados como resíduos urbanos normais. 2. Os resíduos de aparelhos de iluminação devem ser entregues nos centros de recolha autorizados ou devolvidos ao distribuidor no ato da compra de um novo aparelho. 3. As lâmpadas, se forem eliminadas junto com o aparelho, não devem ser trituradas, dado que contêm substâncias altamente poluidoras. 4. O símbolo do caixote barrado é indicado nos produtos para lembrar que deve ser efetuada uma recolha seletiva. 5. A destruição abusiva destes resíduos é punida pela lei.</p>
<p><b>F</b> La Directive Européenne 2012/19/UE sur le traitement des déchets des d'équipements électriques et électroniques (DEEE) stipule ce qui suit: 1. Les luminaires ne doivent pas être traités comme des déchets urbains classiques. 2. Les appareils d'éclairage qui ne sont plus utilisés doivent être soit mis dans des décharges expressément autorisées soit rendus au distributeur lors de l'achat d'un appareil neuf. 3. Les ampoules électriques, si éliminées avec le luminaire, ne doivent pas être brisées, étant donné qu'elles contiennent des substances fortement polluantes pour l'environnement. 4. Le symbole de la poubelle barrée est apposé sur les produits pour rappeler l'obligation de collecte sélective. 5. Toute élimination abusive des déchets visés plus haut est punie par la loi.</p>	<p><b>PL</b> Dyrektywa Europejska 2012/19/UE dotycząca wykorzystywania odpadów sprzętu elektrycznego i elektronicznego (RAEE) rozporządza co następuje: 1. Oprawy oświetleniowe nie mogą być wyrzucane jako zwykłe odpady miejskie. 2. Zużyte oprawy należy oddać do specjalnie w tym celu autoryzowanych punktów zbierających się selektywny zbiórka odpadów lub do sklepu przy okazji dokonywania zakupu nowej oprawy. 3. Żarówki wyrzucane razem z oprawą nie mogą być tłuczone, ponieważ zawierają substancje silnie zanieczyszczające środowisko. 4. Symbol przekreślonego kosza na śmieci zamieszczony na urządzeniach służy do przypomnienia o obowiązku stosowania zasady selektywnej zbiórki odpadów. 5. Nielegalna utylizacja wyżej wymienionych odpadów jest karalna zgodnie z prawem.</p>
<p><b>DE</b> Die Europäische Richtlinie 2012/19/UE, welche sich auf die Entsorgung von elektrischen und elektronischen Geräten bezieht (RAEE), legt die nachstehend aufgeführten Vorschriften fest: 1. Beleuchtungsgeräte dürfen keinesfalls wie andere normale, städtische Abfälle behandelt werden. 2. Beleuchtungsgeräte, die nicht mehr genutzt werden, müssen bei den betreffenden und ausdrücklich dafür vorgesehenen Sammelstellen abgegeben oder direkt beim Erwerb eines neuen Gerätes dem Händler übergeben werden. 3. Falls die Lampen zusammen mit dem Gerät entsorgt werden, dürfen diese keinesfalls zerbrochen sein, da sie aus umweltgefährdenden Substanzen zusammengesetzt sind. 4. Das Symbol mit der angekreuzten Mülltonne, welches auf den Produkten vorhanden ist, soll daran erinnern, dass das Produkt am Ende seiner Nutzungsdauer von anderen Abfällen getrennt werden muss. 5. Eine unerlaubte Entsorgung der genannten Abfälle wird gesetzlich bestraft.</p>	<p><b>RU</b> Директива Европейского союза 2012/19/UE (RAEE) по утилизации отходов производства электрического и электронного оборудования предписывает следующее: 1. Приборы освещения должны утилизироваться отдельно от обычных бытовых отходов. 2. Отработанные свой срок приборы освещения сдаются на утилизацию в авторизованные пункты сбора или возвращаются дистрибьютеру при покупке нового светильника. 3. Лампы, если они идут на утилизацию вместе со светильником, не должны разбиваться, так как содержат чрезвычайно вредные для окружающей среды вещества. 4. Знак перечернутого мусорного контейнера приведен на продукции для напоминания потребителю об обязательности дифференцированного сбора. 5. Незаконная переработка отходов карается законом.</p>
<p><b>AR</b> نص المعيار الأوروبي UE/19/2012 المتعلق بمعالجة نفايات الأجهزة الكهربائية والإلكترونية (RAEE) على التالي: 1. ينبغي عدم التعامل مع تجهيزات الإضاءة باعتبارها نفايات منزلية عادية. 2. يجب تسليم تجهيزات الإضاءة المستعملة إلى مواقع التخلص من النفايات المصروح لها واعتمادها على الموزع عند شراء تجهيزات جديدة. 3. إذا تم التخلص من التجهيزات فوجب عدم سحقها نظراً لاحتوائها على مواد ملوثة جداً للبيئة. 4. يظهر رمز سلة المهملات المشطوبة عليه على المنتجات للتذكير بالجمع المنفصل لها. 5. التخلص غير المشروع للنفايات يعاقب عليه القانون.</p>	<p><b>FR</b> La Directive Européenne 2012/19/UE sur le traitement des déchets des d'équipements électriques et électroniques (DEEE) stipule ce qui suit: 1. Les luminaires ne doivent pas être traités comme des déchets urbains classiques. 2. Les appareils d'éclairage qui ne sont plus utilisés doivent être soit mis dans des décharges expressément autorisées soit rendus au distributeur lors de l'achat d'un appareil neuf. 3. Les ampoules électriques, si éliminées avec le luminaire, ne doivent pas être brisées, étant donné qu'elles contiennent des substances fortement polluantes pour l'environnement. 4. Le symbole de la poubelle barrée est apposé sur les produits pour rappeler l'obligation de collecte sélective. 5. Toute élimination abusive des déchets visés plus haut est punie par la loi.</p>

<p><b>disano</b> Illuminazione</p>	<p>Viale Lombardia, 129 20089 Rozzano (MI) www.disano.it info@disano.it</p>
<p><b>I</b> • Seguire attentamente le istruzioni per garantire un funzionamento corretto e sicuro. • Gli agenti chimici, a contatto diretto oppure in sostanze sospese nell'atmosfera, possono danneggiare i led e gli apparecchi di illuminazione. Ugualmente dannoso può risultare un inadeguato utilizzo di prodotti chimici per la pulizia. In caso di domande contattare il produttore. • Il prodotto non deve essere modificato. Qualsiasi modifica annulla la garanzia e può rendere pericoloso il prodotto. • La DISANO ILLUMINAZIONE S.p.A. declina ogni responsabilità per danni causati da un proprio prodotto montato in modo non conforme alle istruzioni. • L'installazione dei prodotti deve essere eseguita a regola d'arte. • Per l'anno e mese di produzione, caratteristiche e parametri, vedere l'etichetta di marcatura.</p>	<p><b>PT</b> • Seguir as instruções com a máxima atenção para garantir um funcionamento correto e seguro. • Os agentes químicos, em contacto direto ou em forma de substâncias em suspensão na atmosfera, podem danificar os LED e os aparelhos de iluminação. Igualmente danoso pode resultar uma utilização inadequada de produtos químicos de limpeza. Em caso de dúvidas, favor contactar o produtor. • O produto não deve ser modificado. Qualquer modificação efetuada anula a garantia e pode tornar o produto perigoso. • A DISANO ILLUMINAZIONE S.p.A. não assume nenhuma responsabilidade devida a danos causados pela montagem não correspondente às instruções de qualquer um dos seus produtos. • A montagem dos produtos deve ser feita de acordo com as normas em vigor. • Para o ano e o mês de fabrico, para as características e os parâmetros, favor consultar a etiqueta de marcação.</p>
<p><b>EN</b> • Please follow the instructions supplied with the product to ensure proper and safe operation. • Exposure to chemicals, either directly or in the atmosphere, may damage the LEDs as well as the lighting fixtures. Chemicals used for cleaning or in cleaning products may also damage the lighting fixtures. Please contact the manufacturer in case of doubt. • The product cannot be modified. Any modification will void the warranty and may make the product unsafe. • DISANO ILLUMINAZIONE S.p.A. cannot be held responsible for damages caused by installation performed other than in strict accordance with the instructions described in this section. Products must be installed according to the state of the art. • The year and month of construction, characteristics and parameters are indicated on the marking label.</p>	<p><b>PL</b> • Aby zagwarantować prawidłowe i bezpieczne funkcjonowanie urządzenia należy dokładnie przestrzegać zaleceń. • Środki chemiczne - w bezpośrednim kontakcie lub w substancjach zawieszonych w atmosferze - mogą powodować uszkodzenie Led oraz opraw oświetleniowych. Również szkodliwe jest nieodpowiednie stosowanie chemicznych środków czyszczących. W przypadku pytań prosimy skontaktować się z producentem. • Nie modyfikować produktu. Wszelkie modyfikacje powodują unieważnienie gwarancji i mogą sprawić, że jego używanie będzie niebezpieczne. • Firma DISANO ILLUMINAZIONE S.p.A. zrzeka się wszelkiej odpowiedzialności za szkody spowodowane przez własne produkty, zamontowane w sposób niezgodny z zaleceniami. • Instalację produktów należy przeprowadzić zgodnie z zasadami sztuki. • Aby sprawdzić rok i miesiąc produkcji, właściwości i parametry należy przeczytać etykietę z oznakowaniem.</p>
<p><b>FR</b> • Suivre attentivement les indications données pour garantir un fonctionnement correct et sans risque. • Par contact direct ou sous forme de particules en suspension dans l'air, les agents chimiques peuvent abimer les led et les luminaires. Une utilisation inadéquate des produits chimiques nettoyage peut aussi s'avérer nuisible. Pour tout renseignement supplémentaire, s'adresser au fabricant. • Le produit ne doit pas être modifié. Toute modification qui serait apportée annule la garantie et peut rendre l'appareil dangereux. • DISANO ILLUMINAZIONE S.p.A. décline toute responsabilité pour les dommages provoqués par suite d'une installation non conforme aux indications données. • L'installation des appareils doit s'effectuer selon les règles de l'art. • Pour connaître l'année et le mois de fabrication, les caractéristiques techniques et les paramètres, consulter l'étiquette de marquage.</p>	<p><b>RU</b> • Чтобы гарантировать правильную и безопасную работу изделий, строго придерживайтесь инструкции. • Химические вещества, находящиеся в прямом контакте или в веществах, находящихся в воздухе, могут повредить светодиоды и осветительные приборы. Неправильное использование химических средств также может быть вредным. • Если у вас есть вопросы, свяжитесь с производителем. • Запрещается вносить изменения в изделие. Любое изменение может гарантию действительной и может сделать изделие опасным. • DISANO ILLUMINAZIONE S.p.A. снимает с себя ответственность за любой ущерб, причиненный вследствие нарушения инструкции по монтажу своей продукции. • Установка изделий должна быть выполнена безукоризненно. • Год и месяц выпуска, характеристики и параметры указаны на маркировочной этикетке. • Замена питающего кабеля осуществляется только квалифицированным персоналом.</p>
<p><b>DE</b> • Die Anleitungen müssen strengstens befolgt werden, damit ein korrekter und sicherer Betrieb gewährleistet werden kann. • Chemische Stoffe, die direkten Kontakt mit den LEDs haben oder in der Atmosphäre schweben, können sowohl die LEDs als auch die Leuchten beschädigen. Ebenso schädlich kann ein unangemessener Einsatz von Chemikalien zur Reinigung sein. Wenden Sie sich bei Fragen bitte an den Hersteller. • Am Produkt dürfen keinesfalls Änderungen vorgenommen werden. Jede einzelne Änderung lässt die Garantie definitiv erlöschen und kann dazu führen, dass das Produkt eine Gefahr darstellt. • Das Unternehmen DISANO ILLUMINAZIONE S.p.A. übernimmt keinerlei Haftung für Schäden, die durch ein Produkt verursacht werden, das nicht gemäß den Anleitungen montiert worden ist. • Die Installation der Produkte muss fachgerecht durchgeführt werden. • In Bezug auf das Produktionsjahr, Eigenschaften und Parameter siehe Kennzeichnungen auf der Etikette.</p>	<p><b>AR</b> • أتع التعليمات بدقة لضمان التشغيل السليم والأمان. • قد تضر العوامل الكيميائية الملوثة للهواء أو مواد تنظيف في الجو، بمشوات الليد و وحدات الإضاءة. وبعدم التأكد من استخدام منتجات كيميائية للتظيف في حالة الاحتياج للأمتعة، التصل للجهة المصنعة. • لا تتحمل شركة ديسانو لىضائة المساهمة الأضرار الناتجة عن تركيب المنتج بطريقة لا تتوافق مع التعليمات. • يجب تركيب المنتجات بطريقة متقنة وفقاً للتواضع المهنية.</p>



3Kg  
Peso max. - Max weight - Poids max -  
Hochstgewicht - Peso máx - Peso máx -  
Макс. вес - Waga max - الحد الأقصى للوزن



Questo prodotto contiene una sorgente luminosa di classe di efficienza energetica " X ".  
This product contains an energy-efficiency class light source " X ".  
Ce produit est équipé d'une source lumineuse classée en termes d'efficacité énergétique " X ".  
Dieses Produkt enthält eine Lichtquelle der Energieeffizienzklasse " X ".  
Este producto contiene una lámpara de clase de eficiencia energética " X ".  
Dit product bevat een lichtbron met energie-efficiëntieklasse " X ".  
Dette produkt inneholder en lyskilde med energieeffektivitetsklasse " X ".  
Dette produkt inneholder en lyskilde med energieeffektivitetsklasse " X ".  
Denne produkt inneholder en lyskilde med energierfektivitetsklasse " X ".  
Это изделие содержит источник света класса энергоэффективности " X ".  
يحتوي هذا المنتج على مصدر ضوء من فئة كفاءة الطاقة " X ".  
Art.840 LED PANEL X = F  
Art.842 LED PANEL X = E